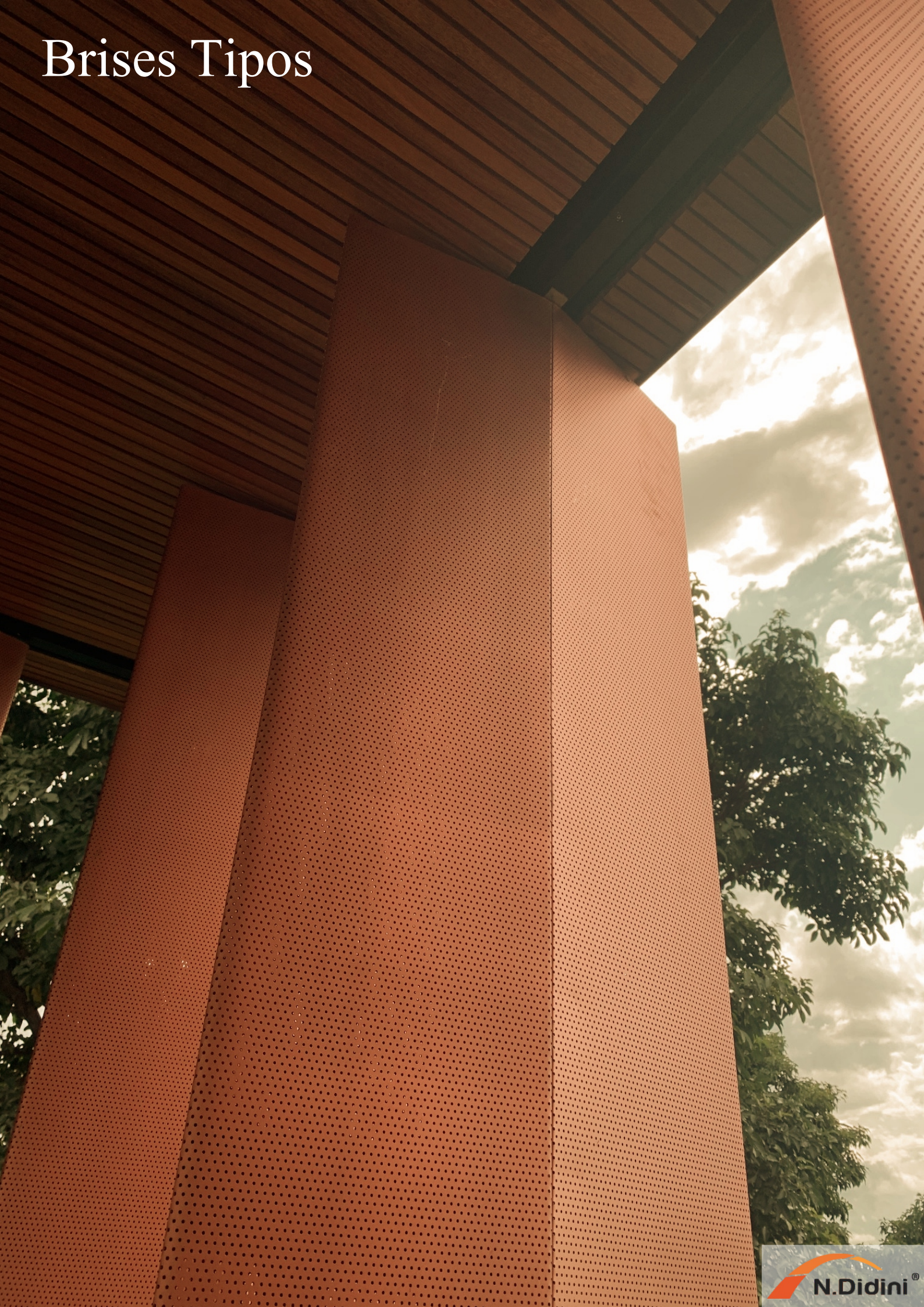
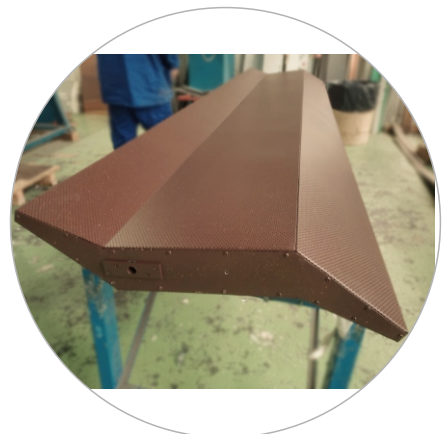
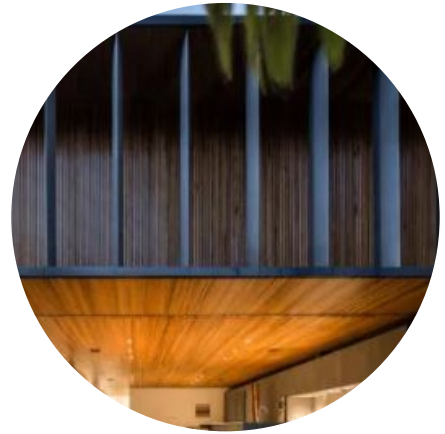


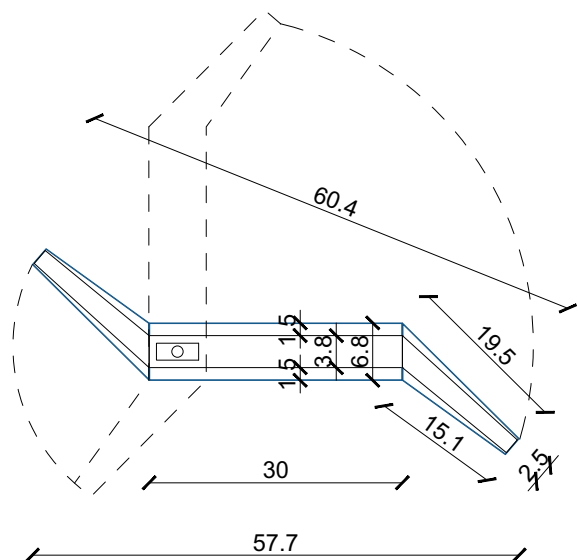
Brises Tipos



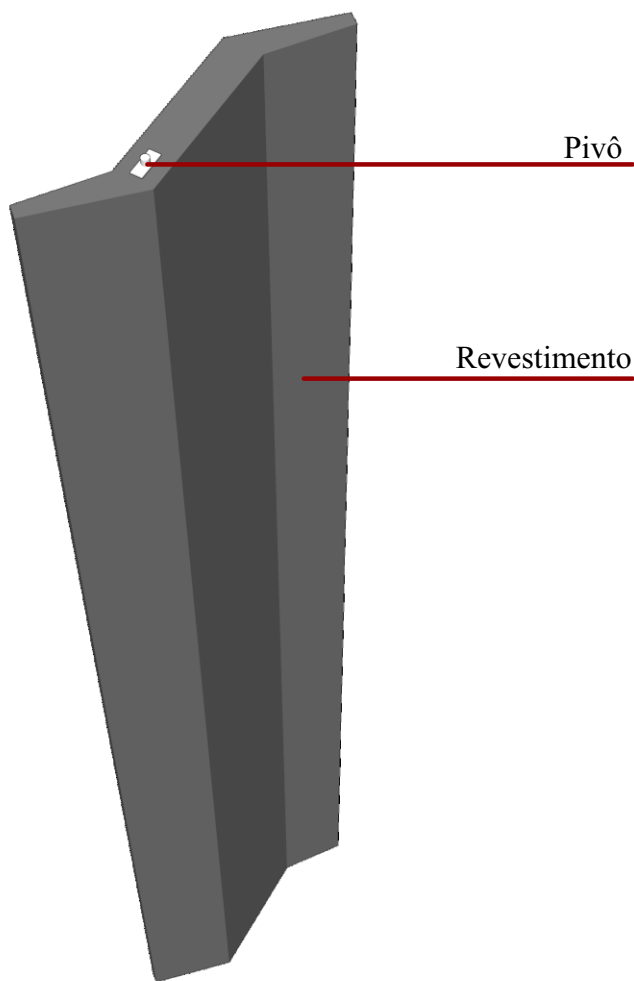
Brises Tipos | Imagens



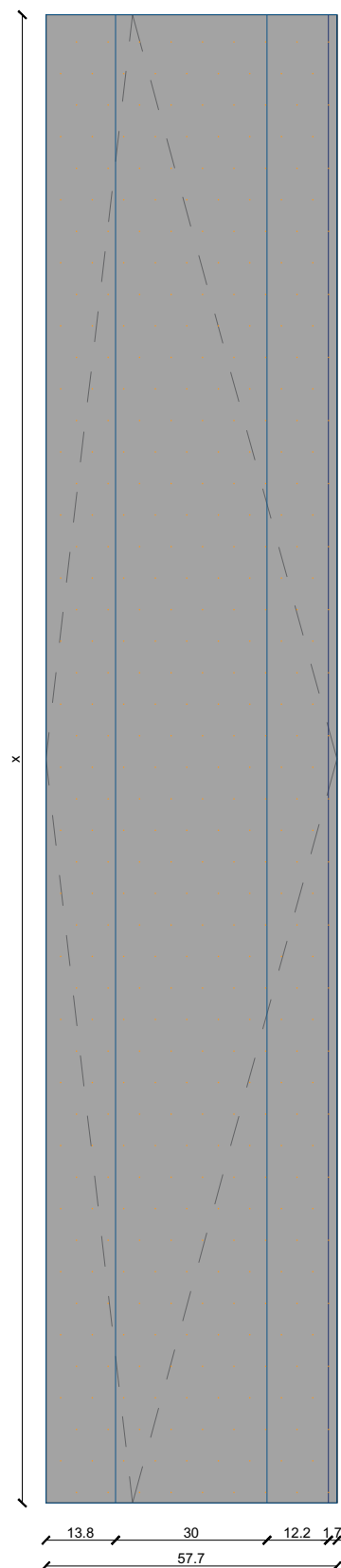
Brise Z



Planta Baixa



Perspectiva 3D

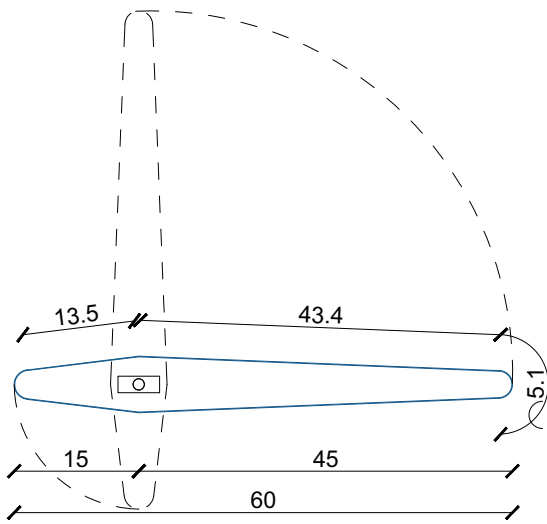


Vista Frontal

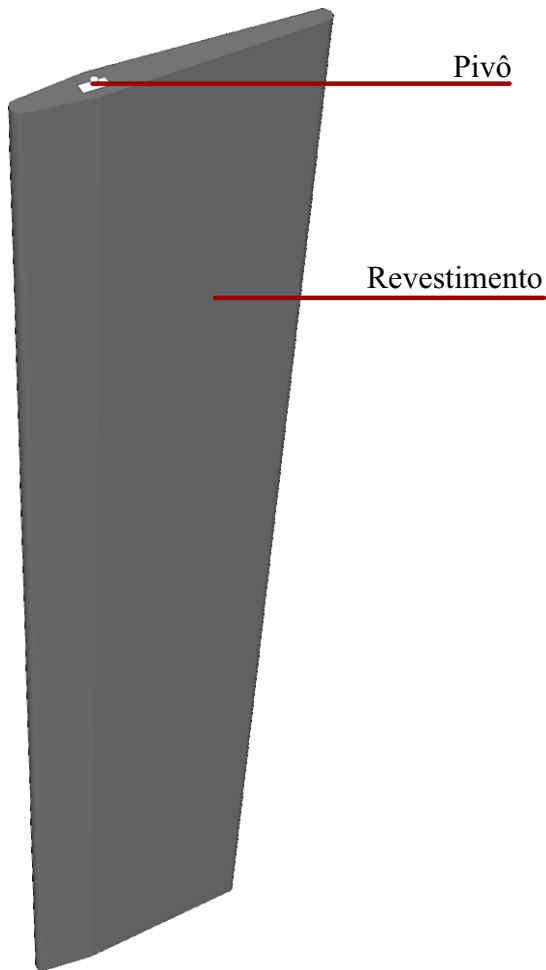
Notas Técnicas:

- As dimensões indicadas no caderno técnico, estão em (cm) e sem escala.
- As dimensões padrões do "Brise Z", poderão sofrer alteração de medida conforme necessidade.
- Consultar disponibilidade do material e cores.
- Os brises podem ter seu revestimento perfurado.

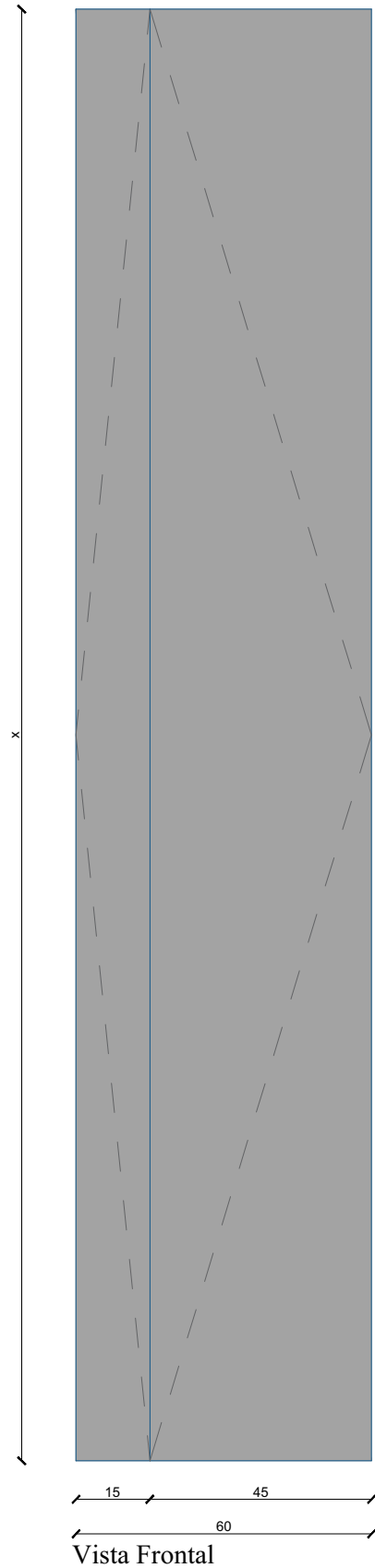
Brise Gota



Planta Baixa



Perspectiva 3D

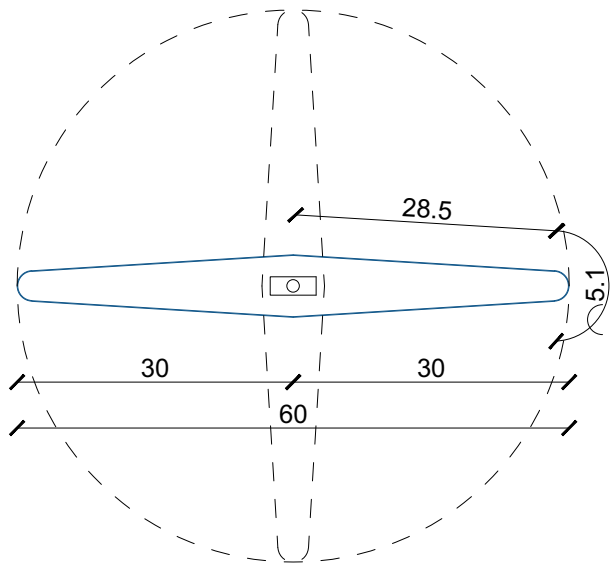


Vista Frontal

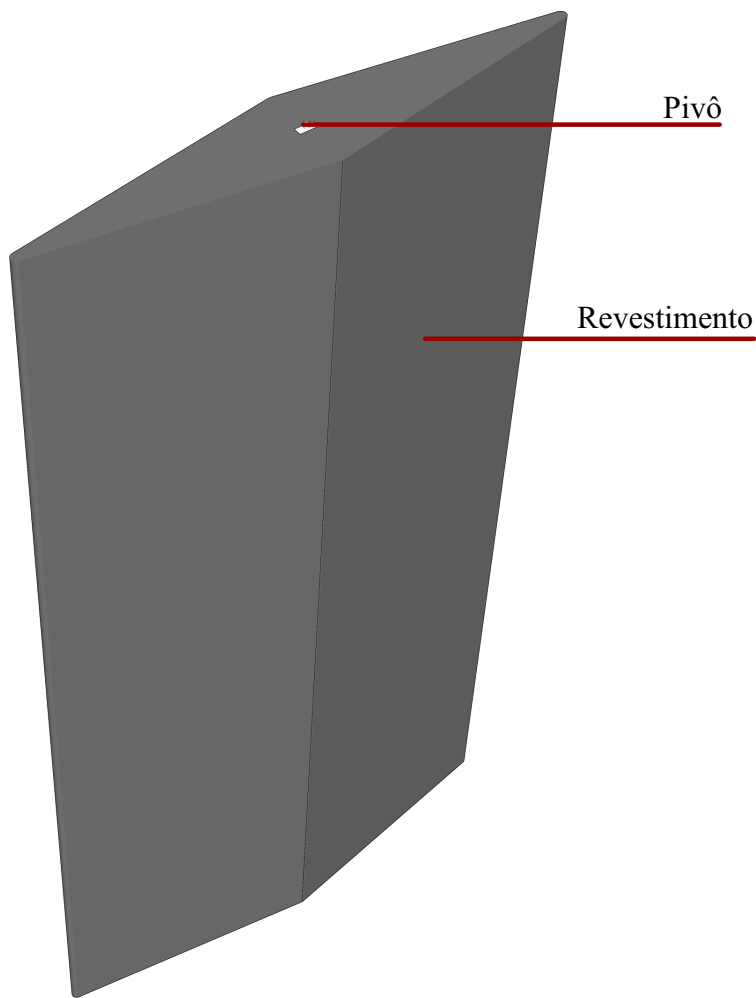
Notas Técnicas:

- As dimensões indicadas no caderno técnico, estão em (cm) e sem escala.
- As dimensões padrões do "Brise Gota", poderão sofrer alteração de medida conforme necessidade.
- Consultar disponibilidade do material e cores.
- Os brises podem ter seu revestimento perfurado.

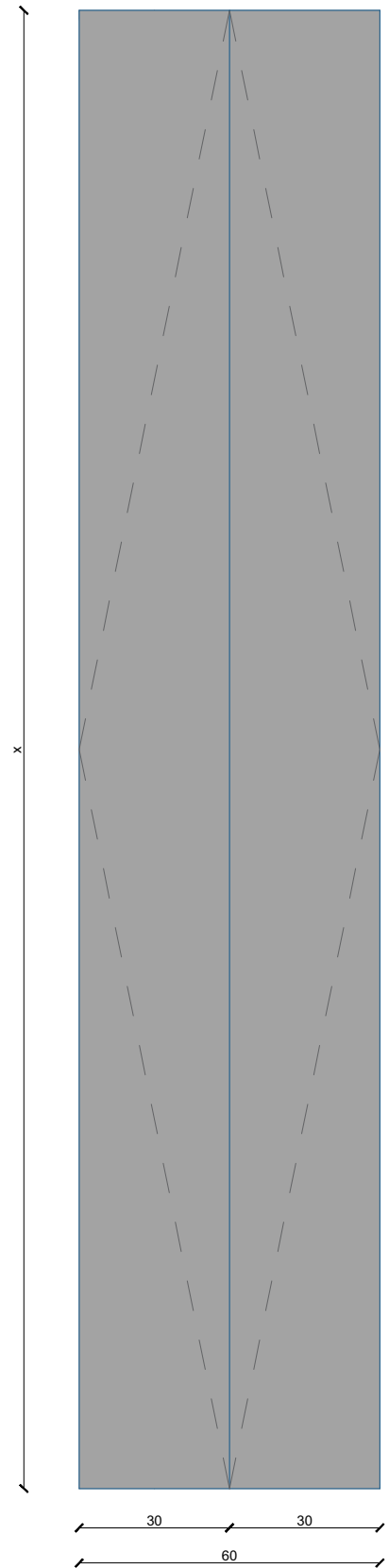
Brise Asa de Avião



Planta Baixa



Perspectiva 3D

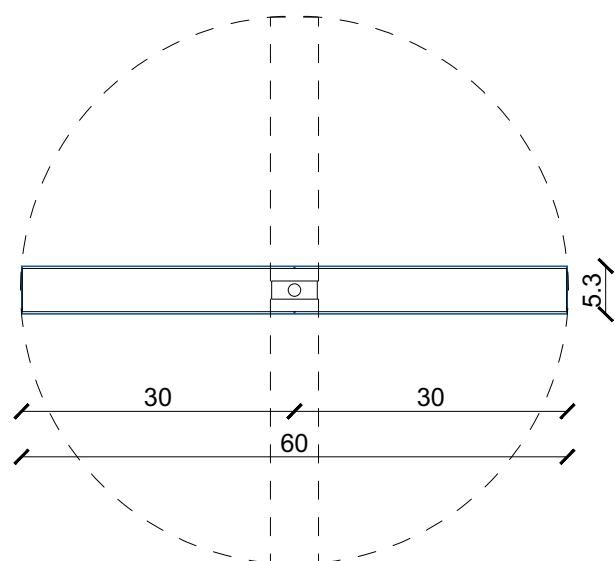


Vista Frontal

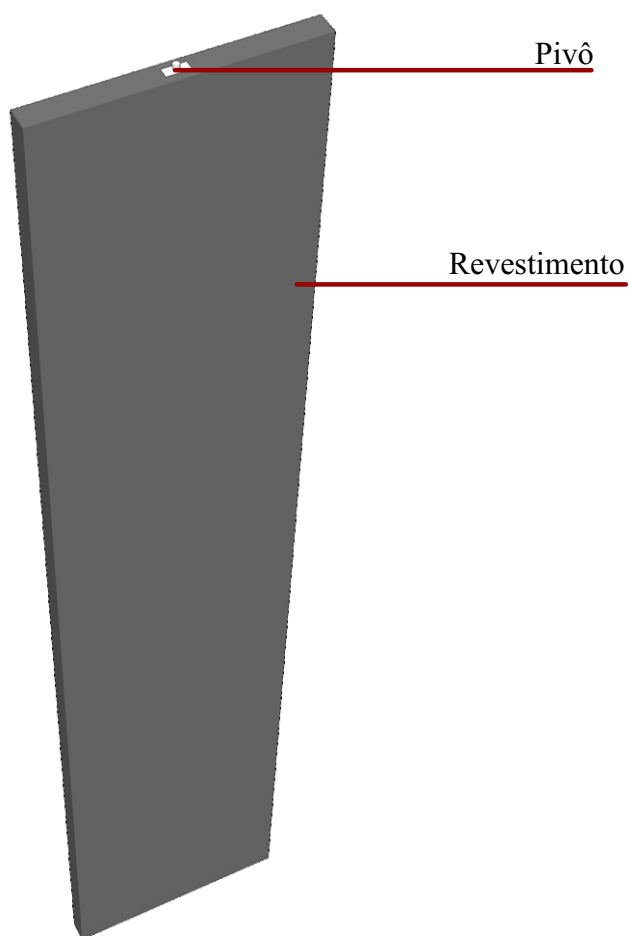
Notas Técnicas:

- As dimensões indicadas no caderno técnico, estão em (cm) e sem escala.
- As dimensões padrões do "Brise Asa de Avião", poderão sofrer alteração de medida conforme necessidade.
- Consultar disponibilidade do material e cores.
- Os brises podem ter seu revestimento perfurado.

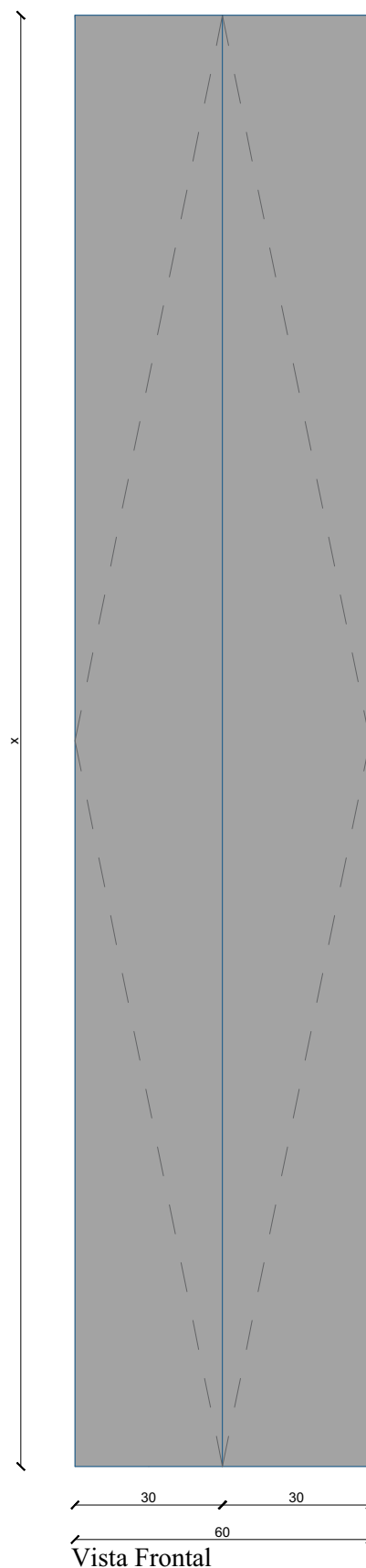
Brise Retangular



Planta Baixa



Perspectiva 3D

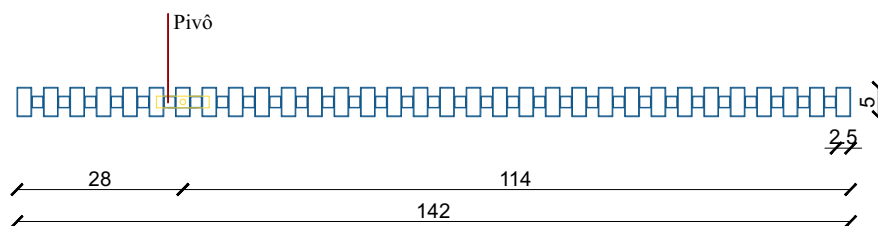


Vista Frontal

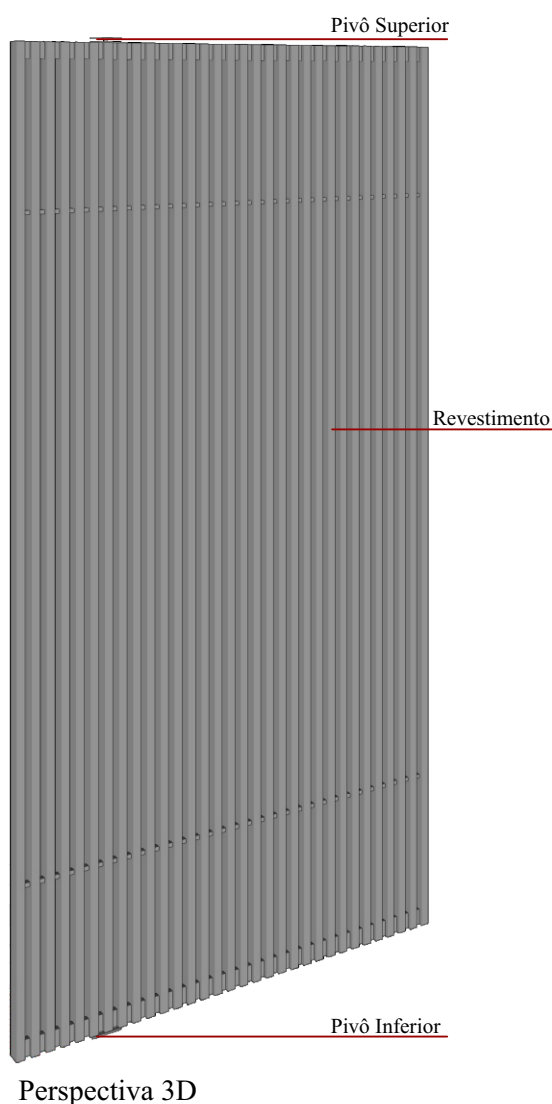
Notas Técnicas:

- As dimensões indicadas no caderno técnico, estão em (cm) e sem escala.
- As dimensões padrões do "Brise Retangular", poderão sofrer alteração de medida conforme necessidade.
- Consultar disponibilidade do material e cores.
- Os brises podem ter seu revestimento perfurado.

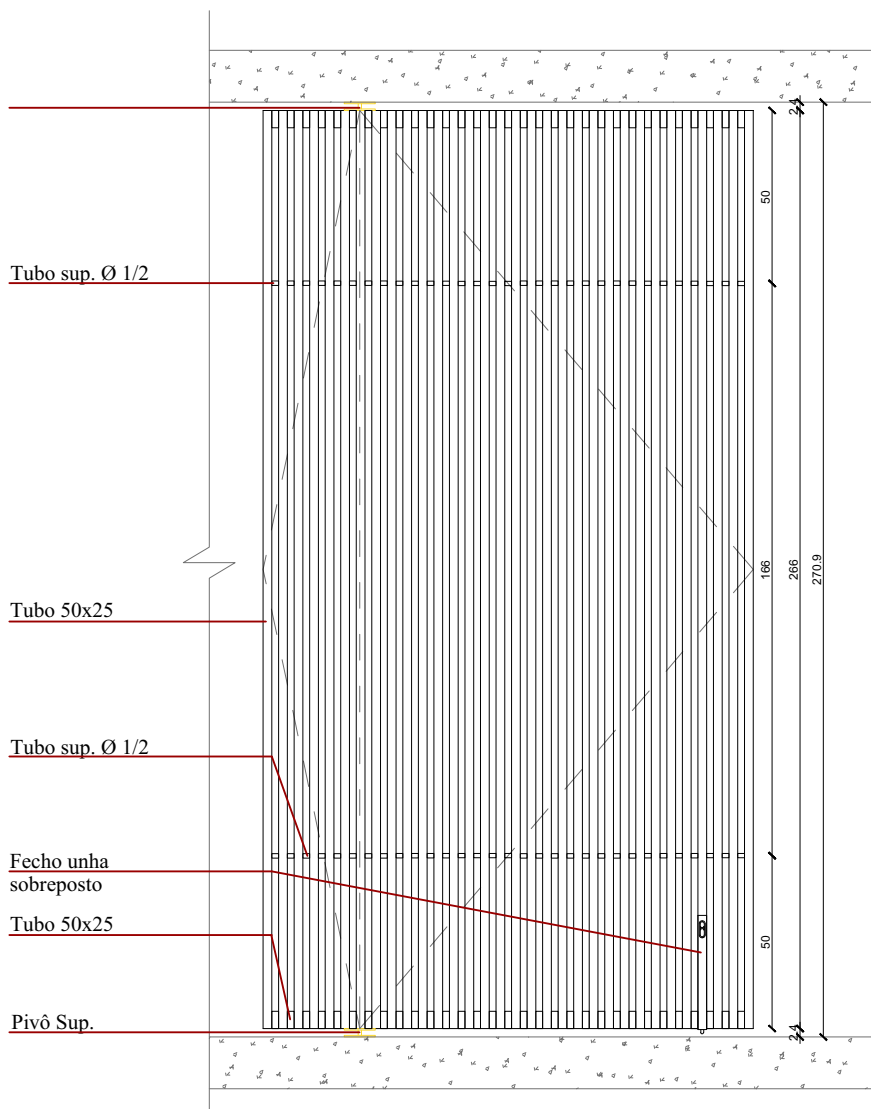
Brise Ripado



Planta Baixa
Giro afastamento: 28,00cm



Perspectiva 3D



Vista Frontal
Giro afastamento: 28,00cm

Notas Técnicas:

- As dimensões indicadas no caderno técnico, estão em (cm) e sem escala.
- As dimensões padrões do "Brise Ripado", poderão sofrer alteração de medida conforme necessidade.
- Consultar disponibilidade do material e cores.
- Os brises podem ter seu revestimento perfurado.